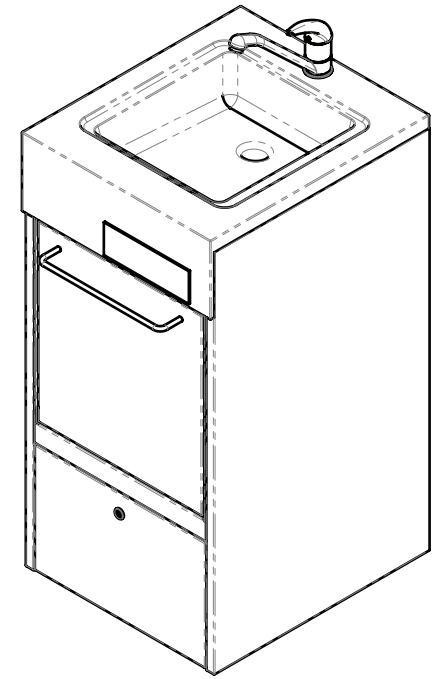
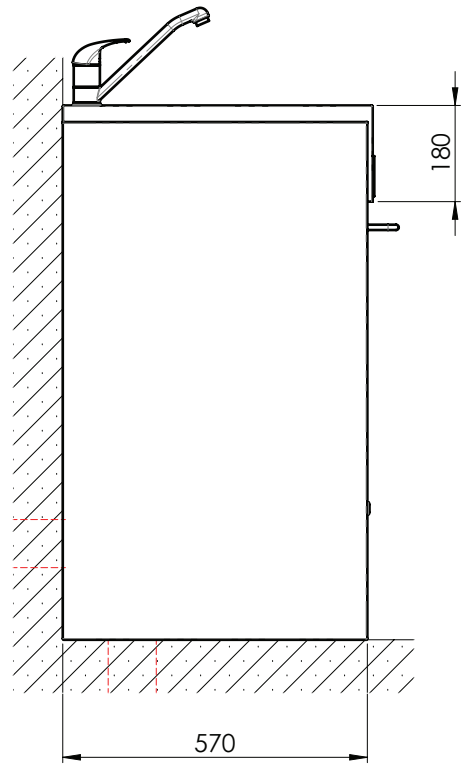
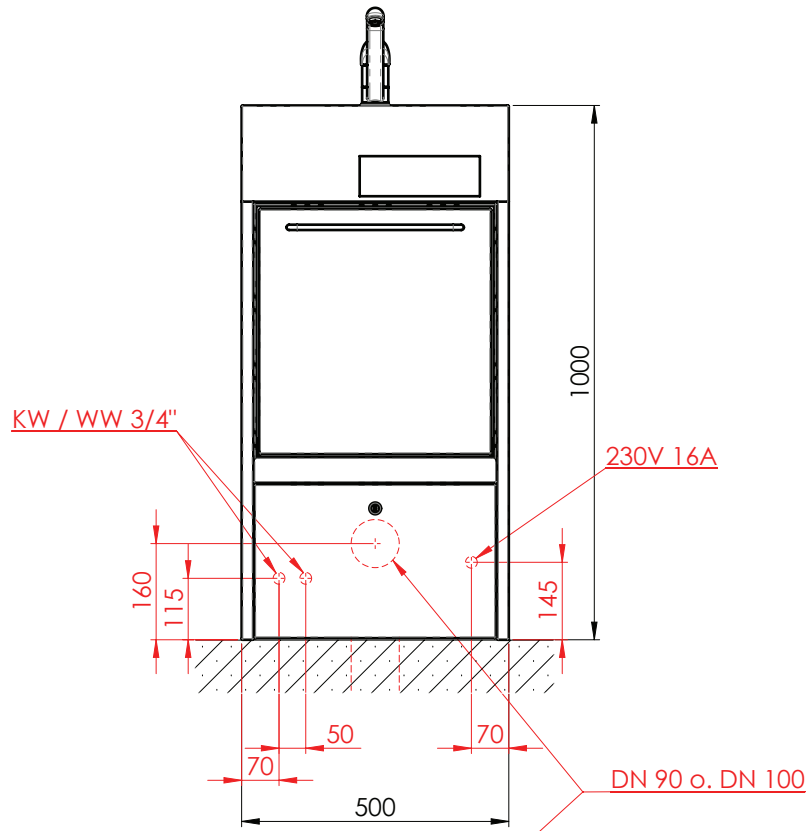


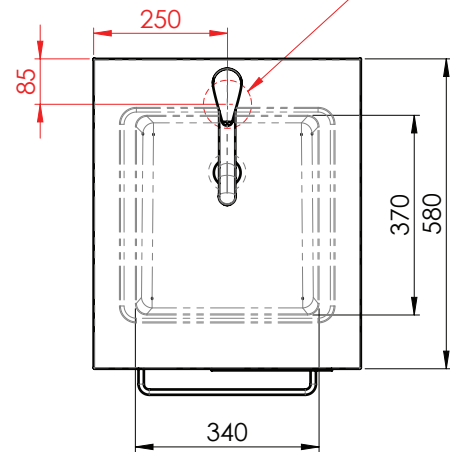


Vorderansicht

Seitenansicht



Draufsicht



Anschlussmaße Rück- und Bodenseitig

BAUSEITIGE LEISTUNGEN

1. Muffe Fliesenbündig
2. Anschluß KW/WW 3/4"
3. Vorabsperrungen für KW und WW
4. Geräte-Anschlussdose: 230V, 1N, 50Hz, 1 x 16A, Hauptschalter gemäß DIN EN 60335-1/ 2 eingebaut

Enthaltene Optionen			Material / DIN: 1.4301	Maßstab: 1:10
Artikel-Nr.:	Bezeichnung		Beschreibung:	
1230313	Einhebelmischbatterie	HYGIENE · TECHNIK · KOMPETENZ	CT100-UTD Kompakt Perlavo	
		Datum	Name	Artikel-Nr.:
		Gez. 26.03.2014	H. Ribic	1230011
		Gepr.		Zeichn.-Nr.:
		Note protection comment according to DIN 34		
		Erlen GmbH Brüninghoff 51 D-45659 Recklinghausen Phone +49(0)2361 9292-0 www.erlen.de		
		ERL-2014-M-0022-00-00		
		Bemaßung in mm		
				REV
				A3